



ARANDELA CUBE

## ARANDELA CUBE

Iluminar os ambientes aliando eficiência e beleza, este é o conceito da Arandela Cube.

Com LED integrado e índice de proteção IP65, a Arandela Cube possui formato retangular e com difusores de luz em todos os lados, dando destaque de forma homogênea para ambientes internos ou externos. Indicações de uso: Fachadas, Áreas de circulação, Corredores, escadarias, halls, áreas de jardim e piscina e espaços de convivência.

### PROPRIEDADES

- › Corpo em ABS e difusor em Policarbonato
- › Disponível na potência de 12W
- › Ângulo de abertura: 120°
- › Baixo Consumo de Energia
- › Tipo de instalação: Sobrepor

### CARACTERÍSTICAS DE FUNCIONAMENTO

- › Tensão de entrada: 100V a 240V.
- › Fator de potência:  $\geq 0,50$ .



IP65	BIVOLT Automático 100V - 240V			
ÍNDICE DE PROTEÇÃO	TENSÃO	NÃO DIMERIZÁVEL	ÂNGULO DE ABERTURA	IRC**



A garantia inicia-se na data da compra do produto, desde que sejam respeitadas as condições de uso descritas na embalagem, sendo necessário apresentar o Cupom ou a Nota Fiscal.

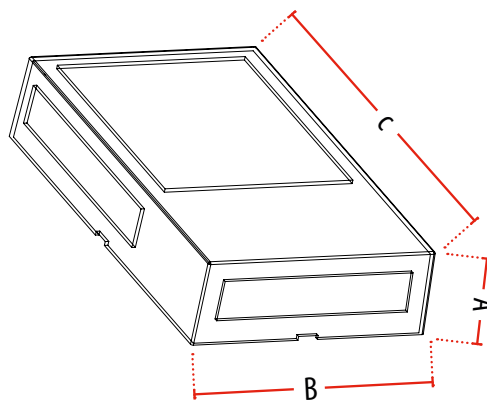
## ESPECIFICAÇÕES TÉCNICAS E COMERCIAIS

CÓDIGO	DESCRIÇÃO COMERCIAL	CÓDIGO DE BARRAS	POTÊNCIA	FLUXO LUMINOSO	EFICIÊNCIA LUMINOSA	FATOR DE POTÊNCIA	TEMPERATURA DE COR		DIMENSÕES (mm)			PESO	CAIXA EXTERNA	MÚTIPO DE VENDAS
									A	B	C			
341260570	LED-ARAND-CUBE-BF-AM3000K-12W-BIVOLT	7899452015990	12W	720lm	60	≥0,50		3000K	42mm	118mm	204mm	300	25	5
341271378	LED-ARAND-CUBE-BF-BR6500K-12W-BIVOLT	7899452016003						6500K						
341280578	LED-ARAND-CUBE-PF-AM3000K-12W-BIVOLT	7899452016010						3000K						
341291376	LED-ARAND-CUBE-PF-BR6500K-12W-BIVOLT	7899452016027						6500K						
341300573	LED-ARAND-CUBE-CF-AM3000K-12W-BIVOLT	7899452016034						3000K						
341311371	LED-ARAND-CUBE-CF-BR6500K-12W-BIVOLT	7899452016041						6500K						

## MODELO



## DIMENSÕES



 **SOMA**  
Soluções, Orientações e Melhorias AVANT  
faleconosco@avantlux.com.br

ATENDIMENTO AO CONSUMIDOR  
(11) 3355-2220

avantlux.com.br • fb.com/AvantLighting • instagram.com/avantlux