

AVANT

Lâmpada Spider

Lâmpada Spider

A lâmpada SPIDER é indicada para iluminação de grandes áreas e substituição de lâmpadas com alta potência.

PROPRIEDADES

- › Policarbonato.
- › Disponível na temperatura de cor de 6500K.
- › Disponível nas potências 80W e 100W.

CARACTERÍSTICAS DE FUNCIONAMENTO

- › Temperatura ambiente: -5°C a 40°C.
- › Tensão de entrada: 100V a 240V.



IP20	Bivolt Automático 100V - 240V					
ÍNDICE DE PROTEÇÃO	TENSÃO	NÃO DIMERIZÁVEL	IRC**	ÂNGULO DE ABERTURA	USO INTERNO	BASE

1 ano
GARANTIA

A garantia inicia-se na data da compra do produto, desde que sejam respeitadas as condições de uso descritas na embalagem, sendo necessário apresentar o Cupom ou a Nota Fiscal.

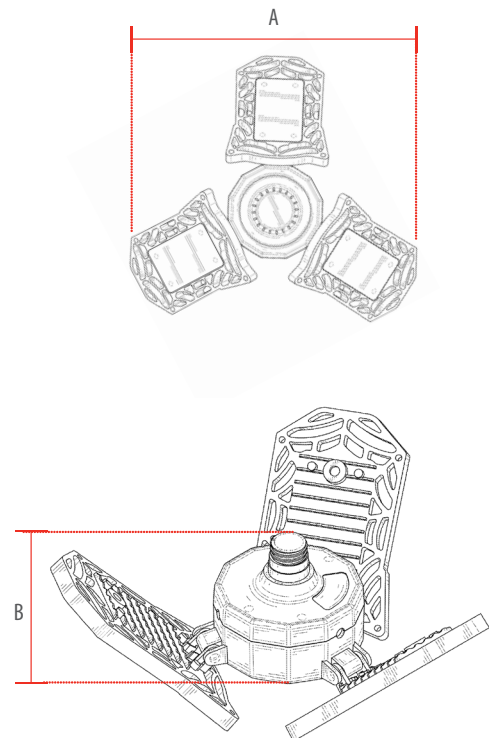
ESPECIFICAÇÕES TÉCNICAS E COMERCIAIS

CÓDIGO	DESCRIÇÃO COMERCIAL	CÓDIGO DE BARRAS	POTÊNCIA	FLUXO LUMINOSO	TEMPERATURA DE COR	FATOR DE POTÊNCIA	BASE	EFICIÊNCIA LUMINOSA	DIMENSÕES (mm)		PESO (G)	CAIXA EXTERNA	MÚLTIPLO DE VENDAS
									A	B			
343031376	LED-LAMP-SPIDER-E27-BR6500-80W-BIVOLT-8000	7899452015280	80W	6400lm	☐ BR6500K	≥0,90	E27	80lm/W	280	110	630	18	1
343041375	LED-LAMP-SPIDER-E27-BR6500-100W-BIVOLT-10000	7899452015297	100W	7500lm				75lm/W	310		705		

MODELO



DIMENSÕES



ATENDIMENTO AO CONSUMIDOR
faleconosco@avantlux.com.br
(11) 3355-2220

avantlux.com.br • fb.com/AvantLighting • instagram.com/avantlux